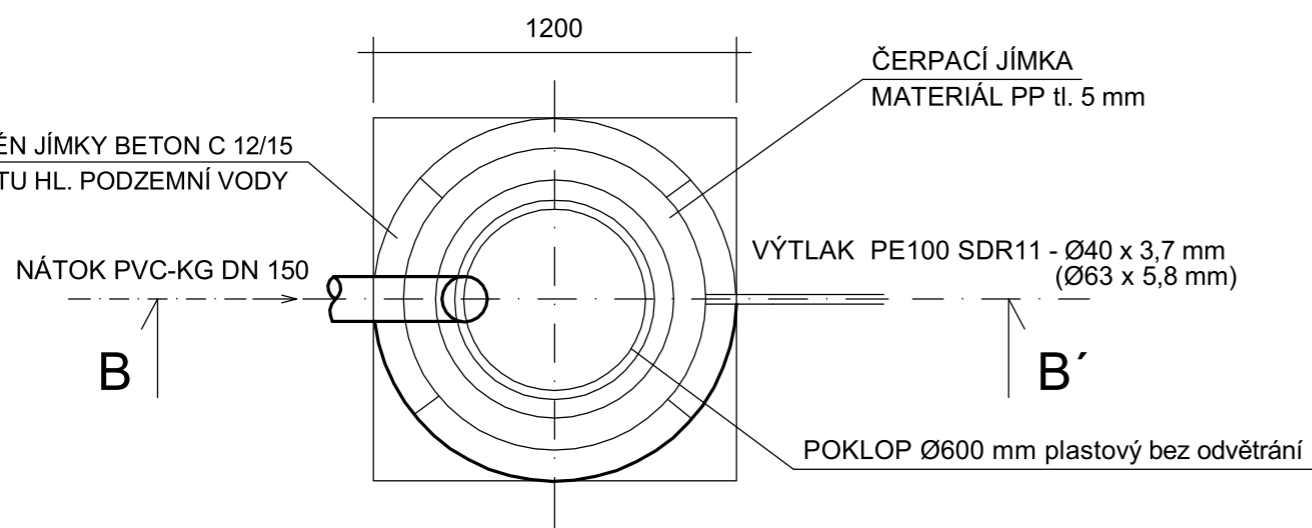


PŮDORYS

VZOROVÁ DOMOVNÍ ČERPACÍ ŠACHTA

M 1 : 25

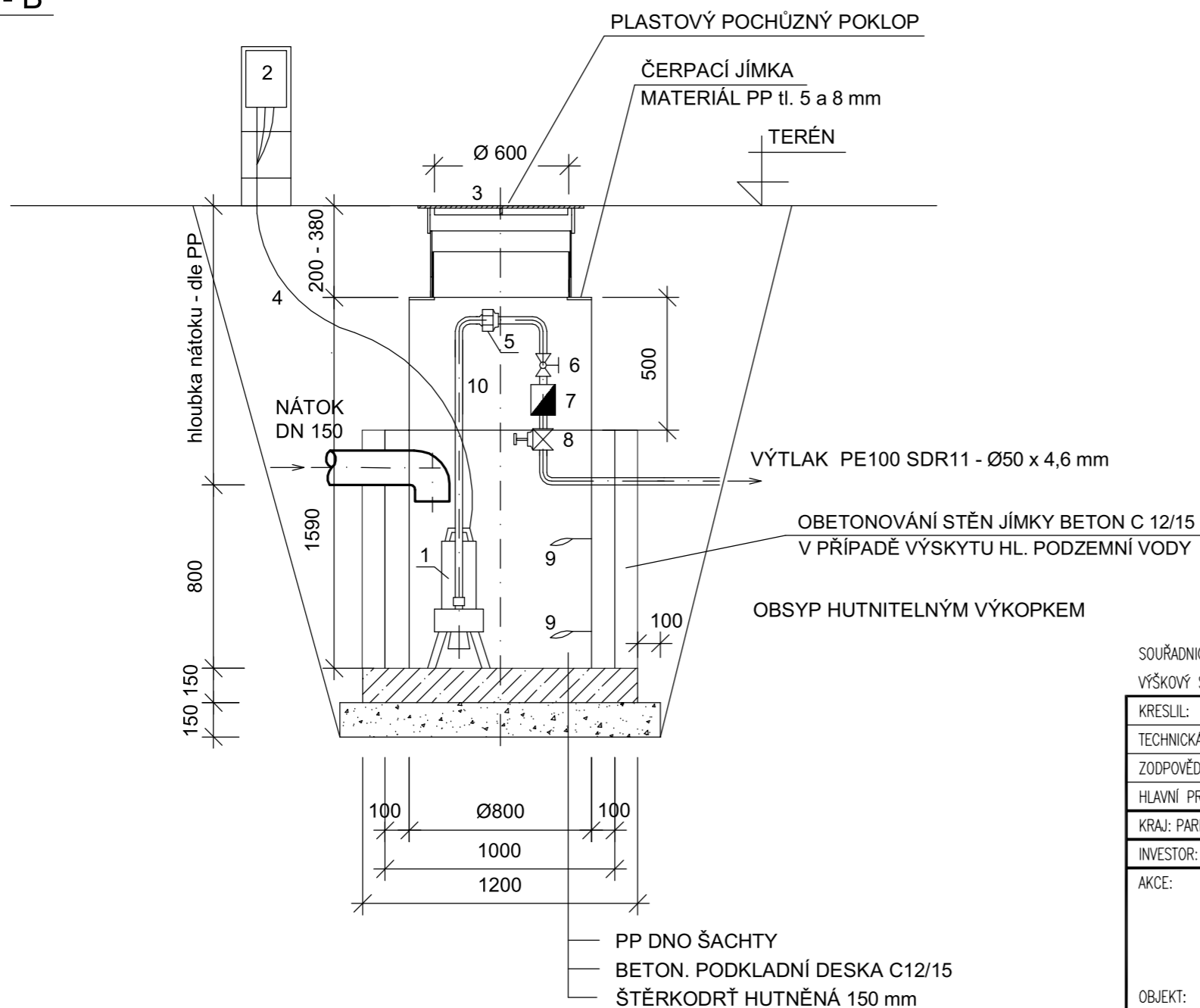
OBETONOVÁNÍ STĚN JÍMKY BETON C 12/15  
V PŘÍPADĚ VÝSKYTU HL. PODZEMNÍ VODY



LEGENDA :

- 1 - ČERPADLO SIGMA 5/4" EFRU-16-5-GU-80  
parametry: Q=0,8l/s, P=1.10 kW, H=80 m, U=400V
- 2 - OVLÁDACÍ ROZVADĚČ ČERPACÍ ŠACHTY
- 3 - POKLOP ŠACHTY Ø600 mm
- 4 - KABELOVÁ CHRÁNIČKA
- 5 - RYCHLOSPOJKA
- 6 - POJISTNÝ VENTIL
- 7 - ZPĚTNÁ KULOVÁ KLAPKA
- 8 - UZAVÍRACÍ KULOVÝ VENTIL
- 9 - PLOVÁKOVÁ SPÍNACÍ A VYPÍNACÍ SESTAVA
- 10 - PRYŽOVÁ HADICE

ŘEZ B - B'



SOUŘADNICOVÝ SYSTÉM: JTSK  
VÝŠKOVÝ SYSTÉM: BpV

**MK PROFI**  
Hradec Králové s.r.o.  
Brněnská 700/25, 500 06 Hr. Králové  
tel.: 605 162 566, www.mkprofi.cz

KRESLIL:	MARTIN KALMUS, Ing. JAN KOTT		<p><b>HRONOVSKÝ</b> DOPRAVNÍ PROJEKCE s.r.o. BRNĚNSKÁ 700/25, 500 06 HRADEC KRÁLOVÉ e-mail: hronovskyy@hkprojekt.cz telefon: 604 823 698 IČ: 07053428 DIČ: CZ07053428</p>
TECHNICKÁ KONTROLA:	PETR STUDENÝ, DiS.		
ZODPOVĚDNÝ PROJEKTANT:	KAMIL HRONOVSKÝ		
HLAVNÍ PROJEKTANT:	KAMIL HRONOVSKÝ		
KRAJ: PARDUBICKÝ	OBEC: DŘÍTEČ	KAT. ÚZEMÍ: DŘÍTEČ	
INVESTOR: EU Property 777 s.r.o., Špitálská 183, 500 03 Hradec Králové	STUPEŇ:	DŮR + DSP	
AKCE:	<p>OBYTNÝ SOUBOR DŘÍTEČ LOKALITA C.2.</p>		ZAK.ČÍSLO: 057-18-4
OBJEKT: SO_301-VODOVODNÍ_ŘAD,_SO_302-TLAKOVA_KANALIZACE	DATUM:	11/2018	ARCHIVNÍ ČÍSLO:
OBSAH:	FORMÁT:	A3	DATUM:
VZOROVA_DOMOVNI_CERPACI_SACHTA	MĚŘÍTKO:	1:25	FORMÁT:
	ČÍSLO SOUPRAVY:	ČÍSLO PŘÍLOHY:	MĚŘÍTKO:
		D.1.9.2.7	ČÍSLO SOUPRAVY: